

PS 17

halstrup
walcher



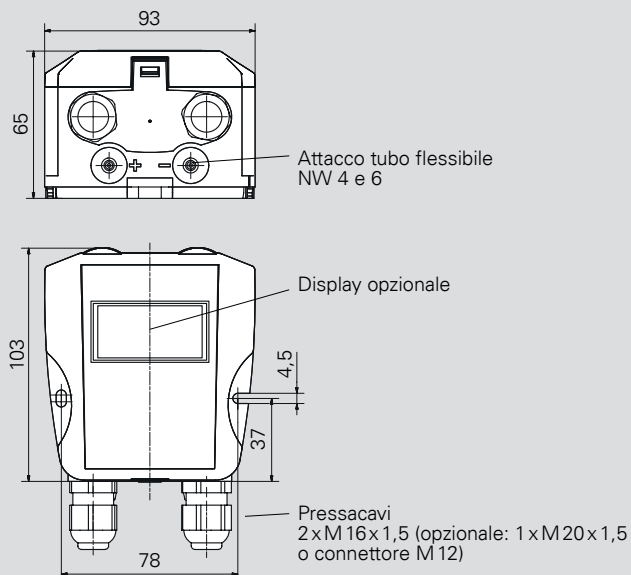
Variante con display opzionale

Caratteristiche / vantaggi

- Trasduttore di pressione differenziale compatto per applicazioni di base
- Robusta custodia in ABS con grado di protezione IP65 per montaggio su guida DIN o a parete
- Campi di misura \pm e campi di misura asimmetrici
- A scelta con campo di misura fisso definito o commutabile tra 4 campi di misura
- Unità di pressione Pa, kPa (segnale di uscita lineare)
- Possibile segnale proporzionale alla radice quadrata della lettura. Visualizzazione in % del valore di uscita massima
- Configurabile tramite DIP switch
- Correzione dello zero tramite pulsante interno o ingresso digitale
- Possibilità di regolare finemente lo spam al valore di fondo scala

Opzionale

- Display a 3 1/2 cifre
- Sistema a 2 fili (ZWL) o relè (6 A)
- Connettore



Dimensioni in mm

Campi di misura (anche campi di misura \pm) altri a richiesta	50/100/200/500 Pa 1/2,5/5/10 kPa
Incertezza di misura (0,3 Pa del riferimento)	$\pm 1\%$ del valore impostato per campi di misura > 100 Pa e 22 °C $\pm 2\%$ del valore impostato per campi di misura \leq 100 Pa e 22 °C
Coefficiente di temperatura span	0,1 % del valore impostato/K
Coefficiente di temperatura punto zero	0,1 % del valore impostato/K
Capacità di sovraccarico/ max. pressione del sistema	± 25 kPa: campi di misura \leq 250 Pa ± 50 kPa: campi di misura > 250 Pa
Mezzo	aria, tutti i gas non aggressivi e non infiammabili
Tempo di risposta sensore	25 ms
Temperatura di lavoro	-10..70 °C con Display: 0..50 °C
Temperatura di magazzino	-10..70 °C con Display: -5..55 °C
Temperatura di taratura	22 °C
Umidità dell'aria (Mezzo)	0..80 % UR
Potenza assorbita	< 1 W (opzione relè: < 4 W)
Attacchi di pressione	per tubo flessibile DN 4 e 6 mm
Grado di protezione	IP65
Certificazioni	CE

Uscita ¹⁾	A
0..10 V ($R_L \geq 50$ k Ω)	1
2..10 V ($R_L \geq 50$ k Ω)	2
0..20 mA ($R_L \leq 500$ Ω)	0
4..20 mA ($R_L \leq 500$ Ω)	4

¹⁾ Segnale di uscita configurabile tramite DIP switch, anche in radice quadrata della lettura (visualizzazione in % del valore di uscita massimo)

Campo di misura	C
Standard ²⁾ (p. es. 0..100 Pa)	
50 Pa/100 Pa/ 200 Pa/250 Pa	1
100 Pa/200 Pa/ 750 Pa/1,25 kPa	2
250 Pa/500 Pa/ 1 kPa/2,5 kPa	3
1 kPa/2,5 kPa/ 5 kPa/10 kPa	4
± 50 Pa/ ± 100 Pa/ ± 200 Pa/ ± 250 Pa	1A
± 100 Pa/ ± 200 Pa/ ± 750 Pa/ $\pm 1,25$ kPa	2A
± 250 Pa/ ± 500 Pa/ ± 1 kPa/ $\pm 2,5$ kPa	3A
± 1 kPa/ $\pm 2,5$ kPa/ ± 5 kPa/ ± 10 kPa	4A

²⁾ anche campi di misura \pm

Display LC	E
senza	0
a 3 1/2 cifre ⁵⁾	1

⁵⁾ Visualizzazione fino a ± 1999

Alimentazione	B
24 VAC/DC $\pm 10\%$ con protezione contro l'inversione di polarità	AC/DC
15..32 VDC a due fili (solo per A = 4)	ZWL
24 VDC con separazione galvanica	VDC

Contatto di allarme ³⁾	D
senza	0
1 relè ³⁾ (con contatto in scambio) max. 230 V AC, 6 A (non per sistema a due fili)	1

³⁾ Parametri relè preimpostabili su richiesta

Costante di tempo ⁴⁾	F
25 msec	025
1 sec	1
4 sec	4
10 sec	10

⁴⁾ Preimpostato in fabbrica, Configurabile tramite pulsanti

Collegamento elettrico	G
Morsetto a molla, 2xpressacavi M16	16
Morsetto a molla, 1xpressacavo M20	20
Connettore M12	12

Codice di ordinazione	A	B	C	D	E	F	G
PS 17	-	-	-	-	-	-	-

Cal Power

Via Acquanera, 29 22100 COMO
tel. 031.526.566 (r.a.) fax 031.507.984
info@calpower.it www.caltower.it