

**Cal Power**

Via Acquanera, 29 22100 COMO  
tel. 031.526.566 (r.a.) fax 031.507.984  
[info@calpower.it](mailto:info@calpower.it) [www.caltower.it](http://www.caltower.it)

**FLUKE®**

# Model 2042

## Cable Locator

Manuale d'Uso

PN 2438531

May 2005 (Italian)

© 2005 Fluke Corporation. All rights reserved. Printed in China.

**GARANZIA LIMITATA & LIMITAZIONE DI RESPONSABILITÀ**

Ogni prodotto Fluke è garantito come esente da difetti nei materiali e nella manodopera per normali situazioni di uso. Il periodo di garanzia è di un anno a partire dalla data di spedizione. La garanzia per le parti sostituite, le riparazioni e l'assistenza è di 90 giorni. La garanzia è emessa solo a beneficio dell'acquirente originale o del consumatore finale che abbia acquistato il prodotto da un rivenditore Fluke autorizzato. Non copre fusibili, pile di ricambio e qualsiasi apparecchio che, a giudizio della Fluke, sia stato adoperato in modo improprio, modificato, trascurato o danneggiato sia accidentalmente che a causa di condizioni anomale d'uso e manipolazione. La Fluke garantisce per 90 giorni che il software funzionerà sostanzialmente secondo le proprie specifiche operative e che sia stato registrato su supporti non difettosi. Non garantisce che il software sarà esente da errori o che funzionerà senza interruzioni.

I rivenditori autorizzati Fluke sono tenuti ad estendere la presente garanzia per prodotti nuovi e non ancora usati a beneficio esclusivo degli utenti finali, ma non sono autorizzati a emettere una garanzia diversa o più ampia a nome della Fluke. La garanzia è valida solo se il prodotto è stato acquistato attraverso la rete commerciale Fluke o se l'acquirente ha pagato il prezzo non scontato. La Fluke si riserva il diritto di fatturare all'acquirente i costi di importazione dei ricambi per la riparazione/sostituzione eseguita, nel caso in cui il prodotto acquistato in un Paese sia sottoposto a riparazione in un altro.

L'obbligo di garanzia è limitato, a discrezione della Fluke, al rimborso del prezzo d'acquisto, alla riparazione gratuita o alla sostituzione di un prodotto difettoso che sia inviato ad un centro assistenza autorizzato Fluke entro il periodo di garanzia.

Per usufruire dell'assistenza in garanzia, rivolgersi al più vicino centro assistenza autorizzato Fluke per ottenere informazioni sull'autorizzazione al reso. Quindi spedire il prodotto al centro di assistenza. Il prodotto deve essere accompagnato da una descrizione dei problemi riscontrati, e deve essere spedito in porto franco e con assicurazione pre-pagata. La Fluke declina ogni responsabilità per danni in transito. A seguito delle riparazioni in garanzia, il prodotto sarà restituito all'acquirente in porto franco. Se la Fluke accerta che il guasto sia stato causato da negligenza, uso improprio, contaminazione, alterazione, incidente o condizioni anomale di uso e manipolazione (comprese le sovratensioni causate dall'uso dello strumento oltre la propria portata nominale e l'usura dei componenti meccanici dovuta all'uso normale dello strumento), la Fluke presenterà una stima dei costi di riparazione e attenderà l'autorizzazione dell'utente a procedere alla riparazione. In seguito alla riparazione, il prodotto sarà restituito all'acquirente con addebito delle spese di riparazione e di spedizione.


LA PRESENTE GARANZIA È L'UNICO ED ESCLUSIVO RICORSO DISPONIBILE ALL'ACQUIRENTE ED È EMESSA IN SOSTITUZIONE DI OGNI ALTRA GARANZIA, ESPRESSA OD IMPLICITA, COMPRESA, MA NON LIMITATA AD ESSA, QUALSIASI GARANZIA IMPLICITA DI COMMERCIALITÀ O DI IDONEITÀ PER USI PARTICOLARI. LA FLUKE DECLINA OGNI RESPONSABILITÀ PER DANNI O PERDITE PARTICOLARI, INDIRETTI, INCIDENTALI O CONSEGUENTI, COMPRESA LA PERDITA DI DATI DOVUTI A QUALSIASI CAUSA O TEORIA.

Poiché alcuni Paesi non consentono di limitare i termini di una garanzia implicita né l'esclusione o la limitazione di danni accidentali o sequenziali, le limitazioni e le esclusioni della presente garanzia possono non valere per tutti gli acquirenti. Se una clausola qualsiasi della presente garanzia non è ritenuta valida o attuabile dal tribunale o altro foro competente, tale giudizio non avrà effetto sulla validità delle altre clausole.

Fluke Corporation	Fluke Europe B.V.
P.O. Box 9090	P.O. Box 1186
Everett WA	5602 B.D. Eindhoven
98206-9090	Netherlands


	Pagina
Ingenerale/ Introduzione/ Fornitura .....	4
Descrizione del prodotto .....	4
Fornitura .....	5
Trasporto e immagazzinamento .....	5
Misure di sicurezza.....	5
Impiego conforme .....	7
Elementi di comando, di visualizzazione e di collegamenti .....	7
Eseguire la misurazione .....	11
Teoretico principio del funzionamento .....	12
Il cercafase offre diverse possibilità per i circuiti elettrici chiusi .....	12
Importante esempio d'esercizio .....	12
In circuiti aperti .....	14
In circuiti chiusi .....	14
Rilevamento ed identificazione del percorso di conduttori, prese di corrente, interruttori e scatole di derivazione di un circuito elettrici ....	15
Rilevamento di interruzioni del circuito (uso unipolare) .....	16
Rilevamento di interruzioni di circuito tramite l'uso di due trasmettenti..	16
Localizzazione di un guasto in un riscaldamento nel pavimento .....	18
Rilevamento di strettoie (intasamenti) nei condotti derivati .....	18
Ricerca di dispositivi di protezione (uso bipolare) .....	19
Con il collegamento sotto tensione osservare le avvertenze di .....	19
Rilevamento di corti circuiti nei conduttori (uso bipolare).....	19
Identificazione del percorso di tubi dell'acqua e del riscaldamento .....	20
Rilevamento della distensione di tubi dell'acqua e del riscaldamento installat .....	21
Rilevamento di un intero cablaggio in un impianto domestico .....	21
Identificazione del percorso di conduttori con profondità di localizzazione più grandi.....	22
Identificazione del percorso di conduzioni nel terreno .....	22
Ampliamento del raggio d'azione durante il rilevamento di tensione ....	23
Collaudo e definizione dei conduttori posati .....	24
Rilevamento tensione di rete Rilevamento interruzioni di circuiti .....	24
L'impostazione dei codici .....	25
Funzionalità della pila.....	25
Manutenzione .....	25
Pulitura .....	25
Sostituzione delle pile .....	25
Trasmittente .....	27
Intervallo di calibratura .....	27
Specifiche tecniche .....	28


## **Avvertenze riportate sul l'apparecchio e nelle istruzioni per l'uso:**

 **Attenzione!** Riferimento a un punto pericoloso, osservare le istruzioni per l'uso.

 **Avvertenza.** Osservare assolutamente.

 **Avvertenza dei pericoli derivanti dagli accumulatori e pile.**

 **Marchio di conformità,** attesta il rispetto della direttiva CEM in vigore (89/336/CEE) e la direttiva sulla bassa tensione (73/23/CEE) sono rispettate.

 **Le istruzioni contengono le informazioni e le avvertenze richieste per un uso e un impiego dell'apparecchio in tutta sicurezza. Leggere attentamente le presenti istruzioni prima di utilizzare l'apparecchio e rispettare tutte le indicazioni riportate. La mancata osservanza delle istruzioni per l'uso, inclusi gli avvisi di pericolo e le avvertenze, comporta il rischio di ferimenti gravi dell'utente e di danneggiamento dell'apparecchio.**

## **Ingenerale/ Introduzione/ Fornitura**

IL cercafase FLUKE è uno strumento di misura portatile che può essere impiegato per la ricerca di tubi e cavi ed identificazione del percorso del tubo e linea elettrica.

## **Descrizione del prodotto**

Il cercafase FLUKE è composto dalla trasmittente e un ricevitore. Il segnale prodotto dalla trasmittente consiste in corrente modulata che produce intorno ad un conduttore un campo elettromagnetico. Questo campo elettromagnetico trasmesso intorno al conduttore induce una tensione nelle bobine di ricezione.

Il cercafase FLUKE si distingue per le seguenti caratteristiche:

- Identificazione di tubi e cavi nella parete, interruzioni del circuito, corto circuito nei conduttori
- Identificazione del percorso del tubo e linea elettrica nel terreno.
- Identificazione di dispositivi di protezione e correlazione a circuiti elettrici.
- Identificazione di prese di corrente e scatole di distribuzione intonacate per sbaglio.
- Identificazione d'interruzioni e corti circuiti nei riscaldamenti nel pavimento a pannelli radianti
- Identificazione del percorso di tubi d'acqua e di riscaldamento metallici
- Tutti i campi d'impiego (isolato e sotto tensione) sono coperti senza dispositivi sussidiari.
- La visualizzazione nella trasmittente indica il livello di trasmissione, il codice di trasmissione come pure la tensione parassita.
- La visualizzazione nel ricevitore indica il livello di ricezione, il codice di trasmissione come pure il rilevamento della tensione di rete.
- Impostazione automatica e manuale della sensibilità.
- Segnale acustico della ricezione staccabile.
- Funzione-Auto-Power-Off.
- Retroilluminazione.

- Identificazione del percorso di tubi e cavi nel terreno.
- Supplementare funzione a pila per lavori in condizioni di scarsa luminosità.
- Per l'ampliamento o per la differenziazione di più segnali sono disponibili trasmettenti sussidiari.

## **Fornitura**


- 1 Cercafase FLUKE trasmittente
- 1 Cercafase FLUKE ricevitore
- 4 Circuiti di misura
- 1 Pila 9 V, IEC 6LR61
- 6 Pile 1,5 V, IEC LR6
- 2 Morsetti a pinza
- 2 Puntali di misura
- 1 Valigia
- 1 Istruzioni per l'uso


## **Transporto e immagazzinamento**


Si prega di conservare l'imballaggio originale per una spedizione futura, ad esempio per una calibratura. Danni dovuti al trasporto a causa d'imballaggio difettoso sono esclusi dalla garanzia. In caso l'apparecchio non è utilizzato per un lungo periodo di tempo estrarre le pile. Se l'apparecchio è imbrattato da elementi di batteria consumati, occorre inviare l'apparecchio nello stabilimento per la pulitura e controllo. L'apparecchio deve essere immagazzinato in ambienti asciutti e chiusi. In caso l'apparecchio è trasportato a temperature estreme deve acclimatarsi per un minimo di 2 ore prima dell'utilizzo.


## **Misure di sicurezza**

Il cercafase FLUKE è stato costruito e controllato conformemente alle prescrizioni di sicurezza per misuratori di tensione e tester elettronici ed ha lasciato il nostro stabilimento in condizioni sicure e perfette. Per mantenere tali condizioni l'utente deve prestare attenzione ai riferimenti alla sicurezza contenuti in questo manuale d'uso.

 Con tutti i lavori devono essere osservati le rispettive norme antinfortunistiche dell'industriale istituto d'assicurazione contro gli infortuni sul lavoro per impianti elettrici e mezzi di produzione.


 Per evitare scariche elettriche si devono osservare le misure precauzionali quando si opera con tensioni superiori a 120 V (60 V) DC o 50 V (25 V) eff AC. Questi valori sono le tensioni massime di contatto secondo DIN VDE (i valori fra parentesi si riferiscono ad es. al settore agricolo).


 Eseguire le misurazioni nella vicinanza pericolosa d'impianti elettrici solo con indicazioni di un elettrotecnico.


 Se la sicurezza per l'utente non è più garantita, l'apparecchio va messo fuori uso in modo da evitare qualsiasi impiego involontario.


 La sicurezza non è più garantita quando l'apparecchio:


- presenta danni palesi
- non esegue più le misurazioni richieste
- è stato riposto troppo a lungo in condizioni sfavorevoli
- ha subito sollecitazioni meccaniche durante il trasporto.


 Il cercafase può essere utilizzato soltanto negli impianti con dati tecnici che riportano le tensioni nominali.

 La trasmittente dovrebbe essere collegata solo dal filo di fase verso il conduttore di neutro. Se la trasmittente è collegata dal filo di fase verso il conduttore di protezione, occorre controllare prima la sicurezza funzionale del conduttore di protezione conforme a DIN VDE 0100, perché con collegamento della trasmittente con il filo di fase verso terra in caso d'errore, le parti in collegamento con la terra possono essere sotto tensione (con resistenza di terra non conforme alla norma).


 Se s'innescia il FI/RCD con il collegamento della trasmittente, (con riferimento al contatto di protezione PE), scorre nell'impianto già una corrente di guasto che porta all'innescio del FI/RCD insieme alla supplementare corrente alimentata della trasmittente.


 Se l'apparecchio è esposto ad un campo magnetico ad altissima tensione, può essere ridotto il funzionamento.

 Non tentare mai di smontare un elemento della batteria! L'elettrolita nell'elemento è molto alcalino. Pericolo di corrosione! In caso di contatto con la pelle o con i vestiti risciacquare con acqua immediatamente la parte colpita. Se un elettrolita capita nell'occhio occorre risciacquare immediatamente con acqua pura e consultare un medico.

 Non tentare mai di collegare ad esempio con un filo metallico i due poli di un elemento della batteria. La corrente di corto circuito altissima che si produce sviluppa caldo. Pericolo d'incendio e d'esplosione!

 Non gettare mai nel fuoco gli elementi della batteria, possono causare un'esplosione.

 Non esporre le batterie e gli accumulatori all'umidità. .

 Quando s'inseriscono o si cambiano le pile prestare assolutamente attenzione alla polarità corretta. Le pile polarizzate in modo scorretto possono danneggiare l'apparecchio. Inoltre possono esplodere o provocare un incendio.

⚠ Possono essere utilizzate soltanto le pile specificate nei dati tecnici!

👉 Evitare il riscaldamento della pinza amperometrica mediante irradiazione solare. In questo modo può essere garantita una funzionalità perfetta ed una durata lunga.

## **Impiego conforme**

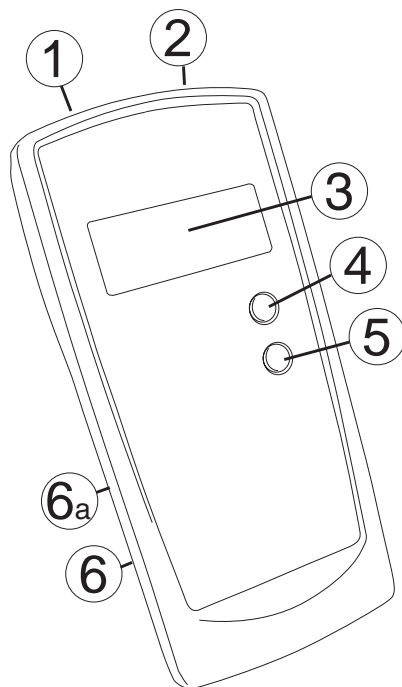
⚠ L'apparecchio va utilizzato unicamente nelle condizioni e per gli scopi per i quali è stato costruito. Si devono pertanto osservare in particolare le avvertenze di sicurezza e i dati tecnici che specificano le condizioni ambientali e l'impiego in ambienti asciutti.

⚠ La sicurezza di funzionamento non è più garantita in caso di modifiche o trasformazioni dell'apparecchio.

## **Elementi di comando, di visualizzazione e di collegamenti**

### **Trasmittente**

- 1) Collegamento "+"
- 2) Collegamento "terra"
- 3) Indicazione - LC
- 4) Tasto livello di trasmissione. Premendo ripetutamente è possibile commutare fra tre livelli di trasmissione differenti.
- 5) Tasto ON/OFF per apertura/chiusura. Tenere premuto il tasto per circa 2 secondi per l'interruzione.
- 6) Copertura della batteria (sul retro)
- 6 a) Vedi jumper per codice impostabile (nel vano batteria). L'impostazione standard è "Code F"



## Trasmittente – Indicazione

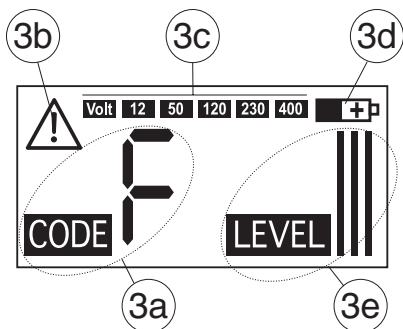
3 a) Codice di trasmissione trasmesso. L'impostazione standard è "Code F"

3 b) Indicazione per tensione parassita 50 V

3 c) Rilevamento della tensione parassita. L'integrato rilevamento della tensione parassita non è adatto per controllare l'assenza di tensione del collegamento! Utilizzare per il controllo dell'assenza di tensione solo un misuratore di tensione adatto (per esempio FLUKE 2000).

3 d) Indicazione per pile consumate

3 e) Indicazione del livello di trasmissione (I, II o III)



## Ricevitore

7) Tasto per apertura e chiusura dell'indicazione acustica

8) Tasto per apertura e chiusura / retroilluminazione. Per la chiusura tenere premuto il tasto per circa 2 secondi. Se per più tempo non è azionato nessun tasto l'apparecchio si spegne automaticamente dopo circa 5 minuti. Con il ricevitore acceso premere brevemente il tasto per accendere e spegnere l'indicazione luminosa – LC.

9) Indicazione - LC

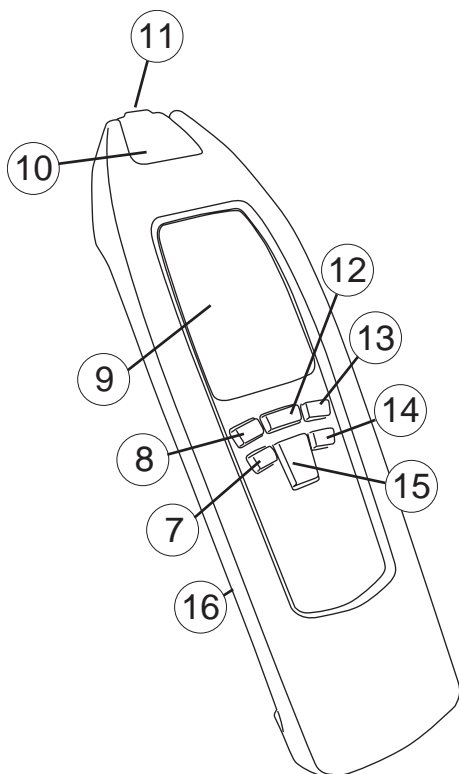
10) Pila

11) Testata del sensore. Muovere la testata del sensore lentamente sul punto che si cerca. Con un movimento veloce non si riconosce il segnale.

12) Tasto "VAC" per la commutazione tra il modo del cercafase ed il rilevamento della tensione di rete.

13) Tasto per apertura e chiusura della funzione pila. Dopo circa 60 secondi avviene un distacco automatico.

14) Tasto "SEL" per l'apertura e chiusura del "modo selettivo".





15) Tasto a bilico per l'impostazione manuale della sensibilità.

- ▼ Selezione verso sotto
- ▲ Selezione verso sopra

Il tasto non è attivo nella funzione rilevamento della tensione di rete.


## **Modo automatico**

(Impostazione standard in seguito all'apertura).


Con il modo automatico aperto compare nell'indicazione "SEGNALE" (9 d) e (9 j) riproduce il volume del segnale.

## **Modo manuale**

La commutazione avviene mediante "6 selezione verso sotto". Con modo manuale aperto compare nell'indicazione "MAN" (9m) e "SENSE" (9h). Se si preme ulteriormente "▼" la sensibilità, può essere diminuita da "9" a "1".


 Con livello del segnale alto dovrebbe essere impostata una sensibilità bassa.

- Se si preme "▲" la sensibilità, può essere aumentata da "1" a "9".


 Con livello del segnale basso dovrebbe essere impostata una sensibilità alta. Se con sensibilità impostata a "9" si preme ancora una volta su "▲" si commuta di nuovo sul modo automatico.

## **Modo Selettivo**

La commutazione avviene mediante il Tasto "SEL" (14). Con il modo selettivo inserito compare nell'indicazione "MAN" (9 m) e nel campo numerico "SEL" (9 j). Premendo "freccia in basso" può essere diminuita la sensibilità. L'indicazione della sensibilità avviene mediante la "grandezza" della lente.

 Con livello del segnale alto dovrebbe essere impostata una sensibilità bassa.

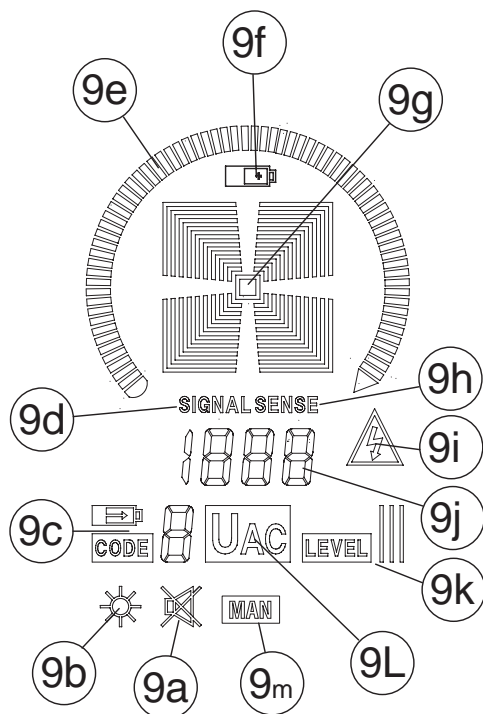
- Premendo "freccia in alto" può essere aumentata la sensibilità.

 Se si preme di nuovo su "freccia in alto" con impostata la sensibilità più alta si commuta di nuovo sul modo automatico.

16) Vano batteria (sul retro)

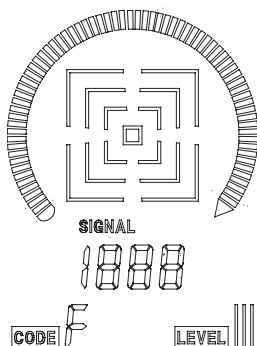
## Ricevitore – Indicazione

- 9 a) Indicazione per il segnale acustico spento
- 9 b) Simbolo per illuminazione dell'indicazione-LC attiva
- 9 c) Informazioni trasmesse dalla trasmittente (codice di trasmissione e stato della batteria)
- 9 d) Indicazione per modo automatico inserito
- 9 e) Indicazione barografo per il volume del segnale
- 9 f) Indicazione per batteria consumata
- 9 g) Lente modo manuale: supplementare indicazione grafica della sensibilità impostata. Indicazione della sensibilità nel modo selettivo. Lente grande => sensibilità alta, lente piccola => sensibilità bassa
- 9 h) Indicazione per modo manuale inserito
- 9 i) Indicazione per tensione di rete
- 9 j) Modo automatico, indicazione numerica per il volume del segnale/modo manuale, , sensibilità/indicazione "SEL" per "modo selettivo"
- 9 k) Stadio del livello di trasmissione trasmesso dalla trasmittente (LIVELLO I, II o III)
- 9 l) Indicazione per il rilevamento della tensione di rete inserito
- 9 m) Modo manuale inserito

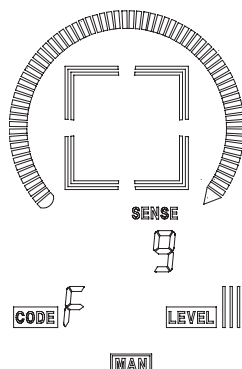


## Modo cercafase

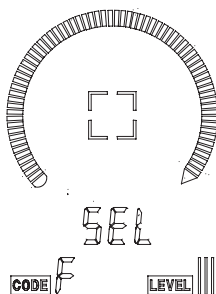
a) Modo automatico



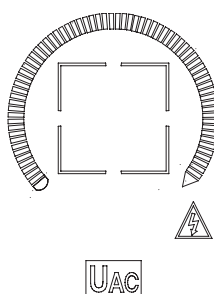
b) Modo manuale



c) Modo selettivo



Rilevamento della tensione di rete



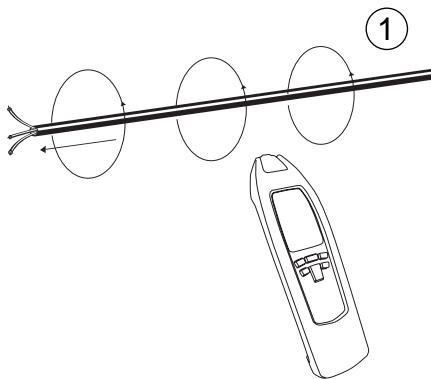
## Eeguire la misurazione

⚠ La trasmittente dovrebbe essere collegata solo dal filo di fase verso conduttori di neutro. Se la trasmittente è collegata dal filo di fase verso il conduttore di protezione, occorre controllare prima la sicurezza funzionale del conduttore di protezione conforme a DIN VDE 0100, perché con collegamento della trasmittente con filo di fase verso terra in caso d'errore le parti in collegamento con la terra possono essere sotto tensione (con resistenza di terra non conforme alla norma).

👉 Se s'innescia il FI/RCD con il collegamento della trasmittente, (con riferimento al contatto di protezione PE), scorre nell'impianto già una corrente di guasto che porta all'innescio del FI/RCD insieme alla supplementare corrente alimentata della trasmittente.

## ***Teoretico principio del funzionamento***

Il cercafase FLUKE è composto dalla trasmittente e un ricevitore. Il segnale prodotto dalla trasmittente consiste in corrente modulata che produce intorno ad un conduttore un campo elettromagnetico (vedi illustrazione 1). Questo campo elettromagnetico trasmesso intorno al conduttore induce una tensione nelle bobine di ricezione. In entrambi i modi, automatico e manuale, il ricevitore lavora con tre bobine indipendenti dalla posizione. Una ricerca selettiva ed in base alla posizione avviene nel modo selettivo con solo una bobina attiva. La tensione indotta è aumentata dal ricevitore, decodificata, trasformata nel segnale d'origine e compare nell'indicazione. Collegare per l'uso il ricevitore sempre in modo tale da generare un circuito elettrico chiuso.



## ***Il cercafase offre diverse possibilità per i circuiti elettrici chiusi***

### **1. Possibilità (Uso unipolare)**

Collegamento della trasmittente ad un solo conduttore. Dato che il segnale generato dalla trasmittente è d'origine ad alta frequenza, può essere cercato ed identificato il percorso di un unico conduttore. Con tale disposizione ritorna una corrente ad alta frequenza scorrendo attraverso un conduttore dall'aria verso la terra, molto simile come da un'emittente radiofonica e ricezione radio. Vogliamo denominare questo modo operativo descritto da ora in poi uso unipolare.

### **2. Possibilità (Uso bipolare)**

Collegamento della trasmittente alla rete. Qui scorre corrente modulata dalla trasmittente ad esempio nel filo di fase mediante accoppiamento capacitivo dei conduttori o l'utenza attraverso il conduttore di neutro verso la trasmittente. Esiste ancora una possibilità per impianti fuori tensione collegando la trasmittente a due punti iniziali dei conduttori e mettendo in corto circuito le estremità dei conduttori. In tal modo si genera anche un circuito elettrico chiuso. La trasmittente è sempre alimentata dalla batteria incorporata. Vogliamo denominare questo modo operativo da ora in poi uso bipolare.

☞ Il cercafase- FLUKE può localizzare solo conduttori che sono collegati secondo il principio di fisica in modo corretto.

## ***Importante esempio d'esercizio***

Utilizzare per il nostro esempio, un residuo, per es. di un conduttore rivestito NYM 3 x 1,5 mm<sup>2</sup>. Mettere circa 5 m di questo conduttore rivestito lungo un muro, provvisoriamente con fascette, all'altezza degli occhi (a parete). Prestare attenzione che il muro sia accessibile da entrambi i lati. Produrre un'interruzione artificiale circa 1,5 m prima dell'estremità del conduttore. Le estremità del conduttore

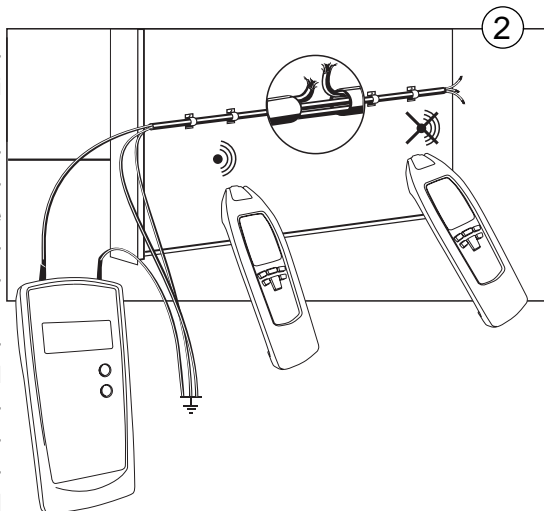
tore devono essere aperte. Isolate la linea interrotta artificialmente in precedenza al punto iniziale del conduttore rivestito, e collegate l'allacciamento (1) della trasmittente con i circuiti di misura, trovabili nell'accessorio, alla linea interrotta. Collegate l'allacciamento (2) della trasmittente ad un terreno funzionale. Tutte le altre linee passanti devono essere anche collegate dalla trasmittente allo stesso terreno funzionante.

Mettere in funzione la trasmittente con l'interruttore (5). Impostare la trasmittente con l'interruttore (4) su »Level I«. Sono visualizzati brevemente tutti i segmenti. La trasmittente è stata programmata nel processo di fabbricazione in modo tale che trasmette la lettera maiuscola »F«. Tale codificazione può essere modificato con il jumper.

Accendere il ricevitore con il tasto (8). Nell'indicazione (9) sono visualizzati brevemente tutti i segmenti.

Questo indica la piena funzionalità del ricevitore con batterie cariche. Con la messa in funzione del ricevitore è impostato automaticamente il "modo automatico". Per modificare la sensibilità premere il tasto 15. Ora è attivo il modo manuale. Vi sono 9 stadi di sensibilità.

Lo stadio di sensibilità del momento è modificato nella visualizzazione (9 + 9 g) premendo il tasto 15. Se deve aver luogo una ricerca selettiva ed in base alla posizione si deve commutare con il tasto 14 SEL sul modo selettivo. Portare la testata del sensore direttamente al conduttore rivestito al punto prima dell'interruzione. Abbassare con il tasto (15) SENSE la sensibilità in modo per ricevere appena il segnale »F«. Contemporaneamente il barografo (9 f) Vi visualizza il volume del segnale. La visualizzazione è competente per il rilevamento del segnale trasmesso. Analogamente al segnale ottico il ricevitore emette un segnale acustico.



Quando aumenta il volume del segnale, s'illuminano le visualizzazioni nel barografo (9) uno dopo l'altro conformemente al volume del segnale.

Passate ora lentamente con la testata trasmittente e sensibilità più bassa che rileva ancora il segnale direttamente lungo il cavo ed oltrepassate il punto interrotto artificialmente. Ora il segnale »F« non è più visualizzato ed anche il segnale acustico cessa. Ripetere la stessa prova sull'altro lato del muro.

Impostare la trasmittente con l'interruttore 4 su Level III «.

In tal modo aumenta il raggio d'azione circa a fattore 5. E' utile per la prova marcare sul lato del muro che sta di fronte il punto dell'interruzione artificiale. Impostare con il tasto (15) la sensibilità in modo tale da ricevere appena il segnale »F«. Seguire al muro con il ricevitore, il percorso del segnale fino a quando non è più visualizzato. Circondare sistematicamente l'interruzione artificiale regolando la sensibilità.

☞ La commutazione del tasto 4 da LEVEL I « a »LEVEL III « aumenta per circa cinque volte il raggio d'azione.

### **In circuiti aperti (Uso unipolare)**

Ricerca d'interruzioni di circuiti nel muro o pavimenti; ricercare e identificare il percorso di conduttori, prese di corrente, scatole di derivazione ecc. in impianti interni. Ricercare con spirale metallica strettoie, in pratica piegatura o intasamenti nei tubi per installazioni interne.

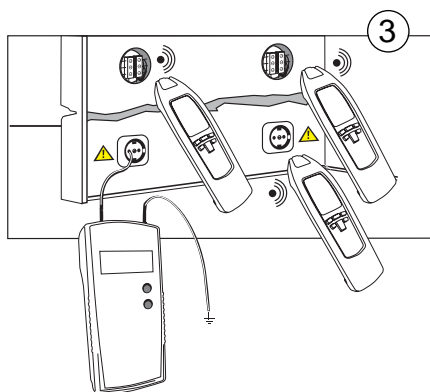
I circuiti elettrici aperti sono adatti ad esempio per il rilevamento di prese di corrente, interruttori ecc. in impianti fuori tensione. Il conduttore di protezione deve essere collegato allo stato funzionale. Come terminale di terra alla trasmittente può essere utilizzato il collegato contatto di protezione regolare di una presa con contatto di terra. La profondità di localizzazione è di circa 0.....2 m.

☞ La profondità di localizzazione dipende dal mezzo e dal modo d'impiego.

### **In circuiti chiusi (Uso bipolare)**

Rilevamento di corti circuiti e collaudo di conduzioni, in pratica circuiti elettrici sotto tensione e fuori tensione.

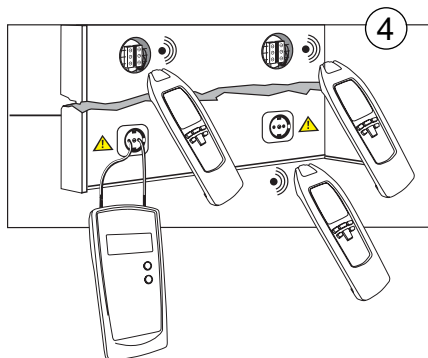
Circuiti elettrici fuori tensione sono alimentati direttamente dalle batterie dell'apparecchio. Nei circuiti elettrici sotto tensione il ricevitore preleva l'energia dal circuito elettrico. Non è richiesta la commutazione dell'interruttore (avviene automaticamente). La trasmittente è resistente a tensioni esterne fino a 400 V AC/DC. Esempio di un circuito elettrico chiuso: Circuiti elettrici chiusi sono adatti ad esempio per il rilevamento di prese di corrente, interruttori, dispositivi di protezione ecc. in impianti interni sotto tensione.



☞ La profondità di localizzazione è di circa 0...0,5 m. La profondità di localizzazione dipende dal mezzo e dal modo d'impiego.

⚠ Con il collegamento sotto tensione osservare le avvertenze di sicurezza.

☞ La commutazione del tasto 4 da LEVEL I« a »LEVEL III« aumenta per circa cinque volte il raggio d'azione.



## ***Rilevamento ed identificazione del percorso di conduttori, prese di corrente, interruttori e scatole di derivazione di un circuito elettrico in impianti interni (uso unipolare)***

Condizioni preliminari:

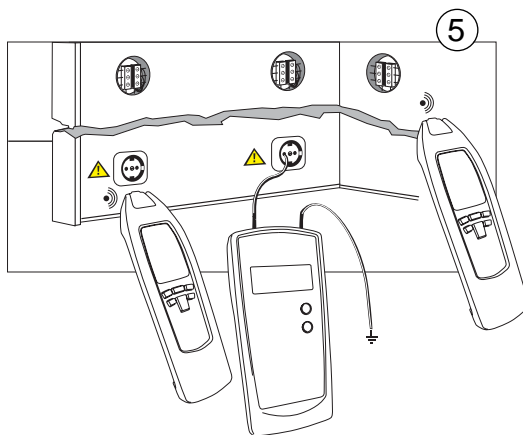
- Il circuito elettrico deve essere collegato fuori tensione.
- Il conduttore di neutro ed il conduttore di protezione devono essere collegati allo stato funzionale.
- Collegare il ricevitore al filo di fase ed al conduttore di protezione conforme all'illustrazione 5.
- Procedere come descritto nell'esempio.

Con l'uso unipolare è possibile identificare il percorso di derivazioni laterali del circuito elettrico.

☞ Se la linea d'alimentazione scorre con il segnale alimentato dal ricevitore ad esempio in modo parallelo direttamente verso altri conduttori (ad esempio cunicolo per cavi) in altre parole se s'incrociano, il segnale è congiunto all'altro conduttore.

☞ La commutazione del tasto 4 da LEVEL I« a »LEVEL III« aumenta per circa cinque volte il raggio d'azione.

☞ Impostazione: modo manuale, sensibilità minima. Profondità di localizzazione max. 2 m



## **Rilevamento di interruzioni del circuito (uso unipolare)**

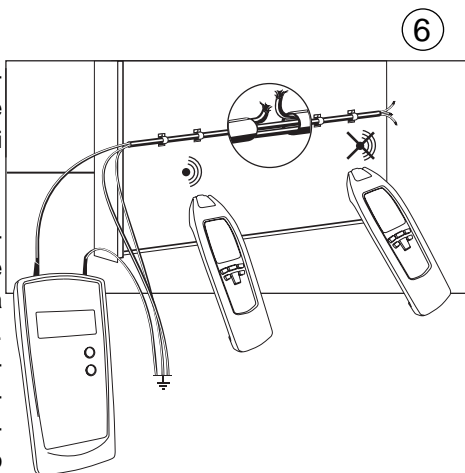
Condizioni preliminari:

- Il circuito elettrico deve essere collegato fuori tensione.
- Tutti i conduttori inutilizzati devono essere collegati ad un filo di massa ausiliario conforme all'illustrazione 6.
- Collegare il ricevitore ad un conduttore ed ad un filo di massa ausiliario conforme all'illustrazione 6.
- Procedere come descritto nell'esempio.

Interruzione del circuito in un conduttore rivestito:

La massa collegata alla trasmittente ed ai conduttori inutilizzati può essere un filo di massa ausiliario o un regolare contatto di protezione collegato, una presa con contatto di terra o un regolare tubo d'acqua a massa.

Durante il rilevamento d'interruzioni di circuiti in conduttori rivestiti e cavi pluripolari, prestare attenzione che tutti i fili restanti nei conduttori rivestiti, in pratica nel cavo siano conformi alle disposizioni a massa. Questo è necessario per evitare una diafonia del segnale applicato (per accoppiamento capacitivo). La profondità di localizzazione è variabile nei conduttori rivestiti e nei cavi dal momento che i singoli fili sono attorcigliati su se stessi nella guaina.



La resistenza di contatto di un'interruzione di circuito deve essere più grande 100? La definizione della resistenza di contatto può avvenire con ogni multimetro.

- Circoscrivere sistematicamente il punto difettoso regolando la sensibilità.

☞ La commutazione del tasto 4 da LEVEL I « a »LEVEL III« aumenta per circa cinque volte il raggio d'azione.

☞ Profondità di localizzazione max. 2 m. Impostazione: modo manuale, sensibilità minima.

## **Rilevamento di interruzioni di circuito tramite l'uso di due trasmettenti (uso bipolare)**

Se per la localizzazione di un'interruzione di circuito è alimentata la trasmittente di un terminale del conduttore, in condizioni cattive il punto d'interruzione può essere circoscritto mediante un'interferenza di campo solo in modo grossolano. E' possibile deviare facilmente gli svantaggi elencati sopra, se per la localizzazione dell'interruzione di circuito si alimenta da entrambi i lati con un ricevitore. Con questo ogni dei due ricevitori è impostato su un codice di conduzione differente (ad esempio un ricevitore con codice »F«, l'altro con codice »C«).



Un secondo ricevitore con altro codice di conduzione non è compreso nella fornitura e deve essere ordinato a parte (numero d'ordinazione 2041 con codice di conduzione »C«).

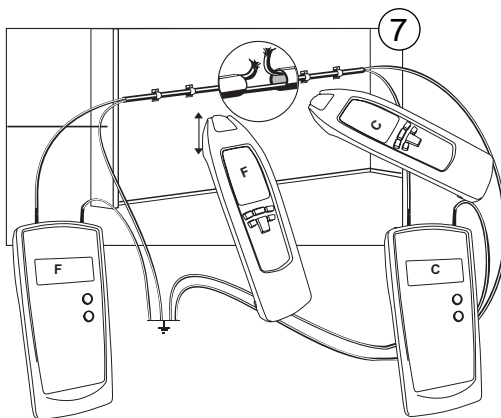
Se le trasmettenti sono collegate, come nell'illustrazione sotto, il ricevitore visualizza una »C« sul lato sinistro dell'interruzione di circuito. Se oltrepassate il lato destro del punto d'interruzione, il ricevitore visualizza una »F«. Se Vi trovate esattamente sopra il punto d'interruzione, non è visualizzato un codice di conduzione, dovuto all'interferenza dei segnali delle due trasmettenti. Proprio nel mezzo tra il codice di conduzione »C« e »F« si trova il punto d'interruzione del circuito.

Condizioni preliminari:

- Il circuito elettrico deve essere collegato fuori tensione.
- Tutti i conduttori inutilizzati devono essere collegati ad un filo di massa ausiliario conforme all'illustrazione 7.
- Collegare entrambe le trasmettenti conformi all'illustrazione 6.
- Procedere come descritto nell'esempio.

La massa collegata alla trasmettente ed ai conduttori inutilizzati può essere un filo di massa ausiliario o un regolare contatto di protezione collegato, una presa con contatto di terra o un regolare tubo d'acqua a massa.

Durante il rilevamento d'interruzioni di circuiti in conduttori rivestiti e cavi pluripolari, prestare attenzione che tutti i fili restanti nei conduttori rivestiti, in pratica nel cavo siano conformi alle disposizioni a massa. Questo è necessario per evitare una diafonia del segnale applicato (per accoppiamento capacitivo).



La profondità di localizzazione è variabile nei conduttori rivestiti e nei cavi dal momento che i singoli fili sono attorcigliati su se stessi nella guaina.

La resistenza di contatto di un'interruzione di circuito deve essere più grande 100 kOhm. La definizione della resistenza di contatto può avvenire con ogni multimetro.

- Circoscrivere sistematicamente il punto difettoso regolando la sensibilità.

☞ La commutazione del tasto 4 da LEVEL I « a »LEVEL III« aumenta per circa cinque volte il raggio d'azione.

☞ Impostazione: modo manuale, sensibilità minima. Profondità di localizzazione max. 2 m

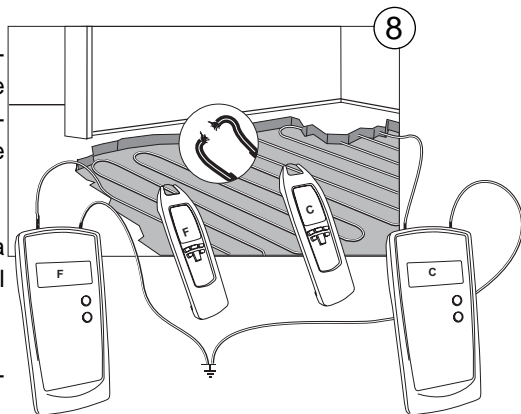
## Localizzazione di un guasto in un riscaldamento nel pavimento elettrico (uso unipolare)

Osservare le condizioni di collegamento

☞ Se sopra ai resistori per riscaldamenti si trovano stuoie schermanti, in pratica una rete schermante allora non deve esserci collegamento verso la terra. Eventualmente staccare la schermatura dalla terra.

☞ La commutazione del tasto 4 da LEVEL I « a »LEVEL III« aumenta per circa cinque volte il raggio d'azione.

☞ Per quest'applicazione non è necessario assolutamente una seconda trasmittente.



☞ Impostazione: modo manuale, sensibilità minima Profondità di localizzazione max. 2 m

## Rilevamento di strettoie (intasamenti) nei condotti derivati (uso unipolare)

Condizioni preliminari:

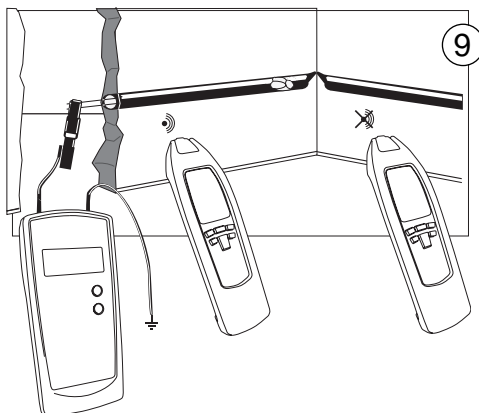
- Eventuali circuiti elettrici nel tubo devono essere collegati fuori tensione ed a massa.
- Collegare la trasmittente alla spirale metallica ed ad un filo di massa ausiliare conforme all'illustrazione 9.
- Procedere come nell'esempio.

Circoscrivere sistematicamente il punto difettoso regolando la sensibilità.


Se avete a disposizione soltanto una spirale non conduttrice (ad esempio plastica rinforzata con fibra di vetro) si consiglia di inserire fino alla strettoia un filo di rame ad esempio 1,5 mm<sup>2</sup>.

☞ La commutazione del tasto 4 da LEVEL I « a »LEVEL III« aumenta per circa cinque volte il raggio d'azione.

☞ Impostazione: modo manuale, sensibilità minima . 0Profondità di localizzazione max. 2 m

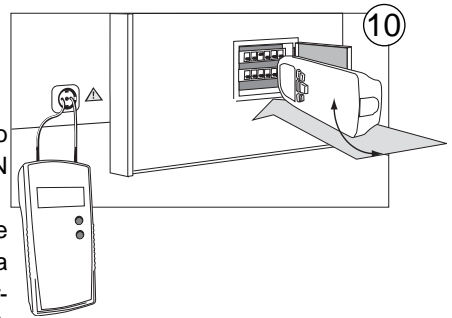



## Ricerca di dispositivi di protezione (uso bipolare)

 Con il collegamento sotto tensione osservare le avvertenze di sicurezza.


Alimentano in una casa plurifamiliare nel circuito elettrico di una casa qualsiasi in una presa di corrente tra L1 e N ed impostate la trasmittente su »LEVEL I«.


Potete coordinare il segnale nella distribuzione secondaria e nella distribuzione principale tramite la preimpostazione della trasmittente »LEVEL I« e così correlare ad un determinato circuito elettrico dispositivi di protezione ed interruttori automatici.




 Il rilevamento, vale a dire il coordinamento del dispositivo di protezione dipende molto dal cablaggio presente nella distribuzione. Per ottenere un risultato più preciso possibile, dovrebbe essere tolta la copertina e cercare la linea d'alimentazione verso il dispositivo di protezione.

• Impostare la trasmittente su »LEVEL I«.

 La commutazione del tasto 4 da LEVEL I« a »LEVEL III« aumenta per circa cinque volte il raggio d'azione.

 Impostazione: modo selettivo, sensibilità minima

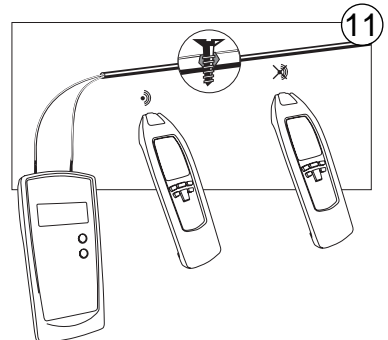
 Gli interruttori automatici di diversi produttori hanno le posizioni delle bobine di campo incorporate diversamente. Se non si rileva con il ricevitore un segnale chiaro nella posizione visualizzata sotto, la posizione dovrebbe essere cambiata di 90° verso sinistra o destra.

## Rilevamento di corti circuiti nei conduttori (uso bipolare)

Condizioni preliminari:

- Eventuali circuiti elettrici nel tubo devono essere collegati fuori tensione.
- Collegare la trasmittente conforme all'illustrazione 11.
- Procedere come descritto nell'esempio.

Prestare attenzione al rilevamento di corti circuiti nei conduttori rivestiti e nei cavi che i singoli fili nella guaina siano attorcigliati su se stessi, che comportano diverse profondità di localizzazione. Secondo l'esperienza, i corti circuiti possono essere rilevati correttamente soltanto se la resistenza di corto circuito è inferiore a circa 20 ohm. La definizione della resistenza di corto circuito può avvenire con qualsiasi multimetro.



Se la resistenza di corto circuito è superiore a 20 ohm, si può tentare di rilevare il punto difettoso con il metodo dell'interruzione del circuito. Si può anche tentare di fondere il punto difettoso tramite un colpo d'energia (connessione a bassa resistenza) o di bruciare in modo che si genera un'interruzione di circuito.

- Circoscrivere sistematicamente il punto difettoso regolando la sensibilità.

☞ La commutazione del tasto 4 da LEVEL I « a »LEVEL III« aumenta per circa cinque volte il raggio d'azione

☞ Impostazione: modo manuale, sensibilità minima. Profondità di localizzazione max. 0,5 m

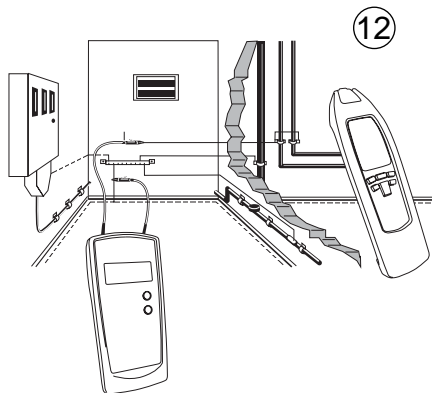
### **Identificazione del percorso di tubi dell'acqua e del riscaldamento installati (Uso unipolare)**

Osservare quanto segue:

☞ La tubazione da rilevare deve essere scollegata dal collegamento equipotenziale.

⚠ Mettere fuori tensione per motivi di sicurezza l'impianto elettrico!

- Collegare la trasmittente del collegamento a terra alla presa di terra.
- Collegare la seconda presa della trasmittente con la tubazione da rilevare.



☞ La commutazione del tasto 4 da LEVEL I « a »LEVEL III« aumenta per circa cinque volte il raggio d'azione.

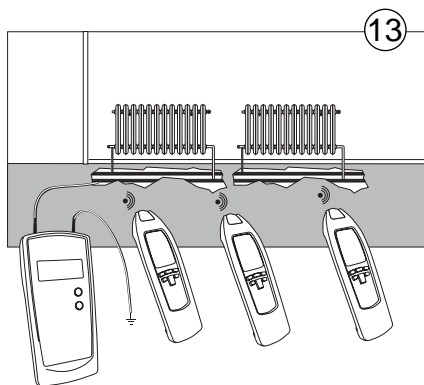
☞ Impostazione: modo manuale, sensibilità minima. Profondità di localizzazione max. 2 m

## Rilevamento della distensione di tubi dell'acqua e del riscaldamento installati (Uso bipolare)

Condizioni preliminari

- I tubi dell'acqua e del riscaldamento devono essere scollegati se possibile dal collegamento a terra.
- Collegare la trasmittente conforme all'illustrazione 13.
- Procedere come nell'esempio.

Come collegamento a terra può essere utilizzato il collegato contatto di protezione regolare di una presa con contatto di terra.



👉 La commutazione del tasto 4 da LEVEL I « a »LEVEL III« aumenta per circa cinque volte il raggio d'azione.

👉 Impostazione: modo manuale, sensibilità minima. Profondità di localizzazione max. 2,5 m

## Rilevamento di un intero cablaggio in un impianto domestico (Uso unipolare)

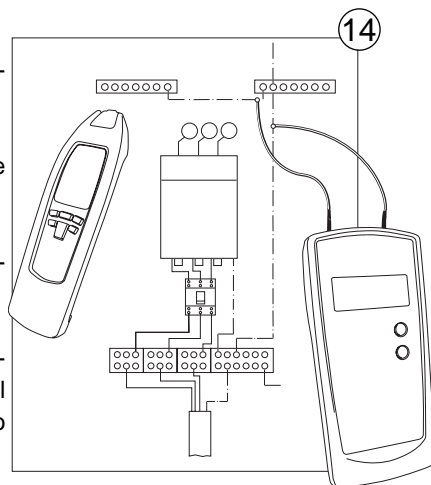
Esempi pratici:

Per definire con un solo ciclo di lavorazione le linee elettriche potete procedere nel modo seguente:

Eliminare nella distribuzione principale il ponte tra »PE« e »N«.

⚠ Mettere fuori tensione per motivi di sicurezza l'impianto elettrico!

- Collegare la trasmittente nell'impianto conforme all'illustrazione 14. Ora può essere identificato il percorso del conduttore di neutro che solitamente è trasportato nell'intero impianto.



👉 La commutazione del tasto 4 da LEVEL I « a »LEVEL III« aumenta per circa cinque volte il raggio d'azione.

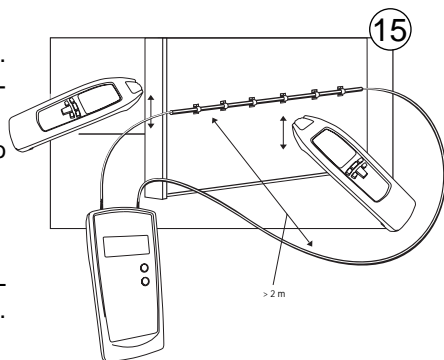
👉 Impostazione: modo manuale, sensibilità minima. Profondità di localizzazione max. 2 m

## **Identificazione del percorso di conduttori con profondità di localizzazione più grandi (Uso bipolare)**

Se l'uso bipolare è eseguito con cavi multipolari (ad esempio NYM 3 x 1,5 mm<sup>2</sup>) la profondità di localizzazione è molto limitata. Il motivo è che i fili sono vicini l'uno all'altro e così insorge una distorsione del campo magnetico generato. E' possibile trovare un rimedio per questa limitazione, se si utilizza come conduttore di ritorno un conduttore separato. Questo conduttore separato permette al campo magnetico di espandersi. Come conduttore di ritorno può essere utilizzato ad esempio ogni conduttore o tamburo per cavi. Nell'identificazione del percorso dei conduttori è importante che la distanza tra i conduttori di alimentazione e di ritorno sia più grande della profondità di localizzazione. Nella pratica sono circa 2,0 m o di più.

☞ Con quest'applicazione le mura umide, intonaco ecc. hanno poca influenza sulla profondità di localizzazione.

- Il circuito elettrico deve essere collegato fuori tensione.
- La trasmittente deve essere collegata conforme all'illustrazione 15.
- La distanza tra i conduttori d'alimentazione e di ritorno deve essere minimo da 2,0 m a 2,5 m od oltre.
- Procedere come nell'esempio.



☞ La commutazione del tasto 4 da LEVEL I « a »LEVEL III « aumenta per circa cinque volte il raggio d'azione.

☞ Impostazione: modo manuale, sensibilità minima . Profondità di localizzazione max. 2 m

## **Identificazione del percorso di conduzioni nel terreno (Uso unipolare)**

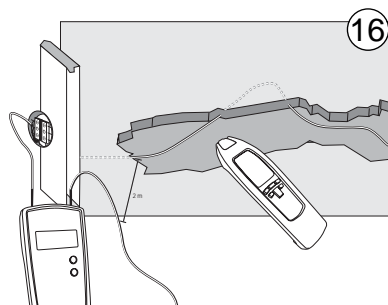
Il collegamento avviene conforme all'illustrazione 16.

⚠ Il circuito elettrico deve essere fuori tensione.

☞ Importante che ci sia una distanza abbastanza grande tra il collegamento verso terra e la conduzione da rilevare. Con una distanza troppo piccola il segnale ricevuto non potrebbe essere correlato chiaramente alla conduzione.

☞ La profondità di localizzazione è di max. 2 m, inoltre la profondità di localizzazione dipende molto dalla natura del terreno.

- Impostare il ricevitore su modo automatico.
- Rilevare, in pratica identificare il percorso della conduzione attraverso il volume del segnale (9 e + 9 j) visualizzato. Con uno spostamento leggero del ricevitore sopra la conduzione da rilevare la visualizzazione si modifica fortemente. La visualizzazione del massimo volume del segnale avviene direttamente tramite la conduzione.



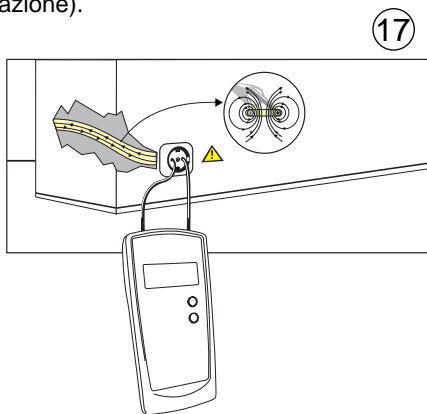
- ☞ Il volume del segnale diminuisce man mano che aumenta la distanza del segnale alimentato (trasmittente).

### **Ampliamento del raggio d'azione durante il rilevamento di tensione**

Se la trasmittente è collegata direttamente al filo di fase o al conduttore di neutro, il segnale scorre avanti ed indietro nella conduzione parallela (vedi illustrazione).

- ☞ Il raggio d'azione è di 0,5 m. Il raggio d'azione può anche portare in parte all'estinzione del segnale a causa della trasposizione di conduzioni.

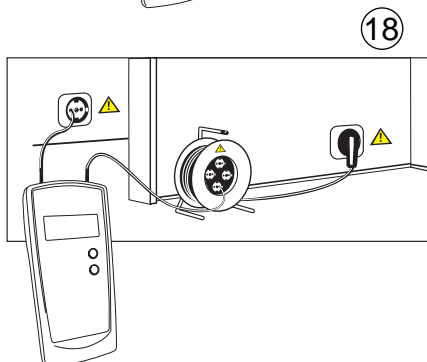
Per annullare l'effetto descritto sopra il collegamento dovrebbe avvenire come indicato nell'illustrazione 18. Qui il conduttore di ritorno è prodotto con un cavo separato. In tal modo è raggiunto un raggio d'azione fino a 2,5 m o di più anche in circuiti elettrici sotto tensione. Conduttore di ritorno con una distanza più grande ad esempio mediante tamburo per cavi (vedi illustrazione).



- ☞ Prestare attenzione alla distanza verso la conduzione da rilevare per poter correlare il segnale ricevuto in modo chiaro al conduttore

- ☞ Con il collegamento sotto tensione osservare le avvertenze di sicurezza.

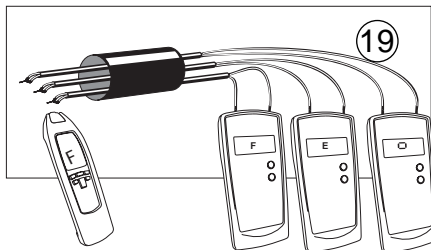
- ☞ La commutazione del tasto 4 da LEVEL I« a »LEVEL III« aumenta per circa cinque volte il raggio d'azione.



## **Collaudo e definizione dei conduttori posati (Uso bipolare)**

Condizioni preliminari:

- Eventuali circuiti elettrici nel conduttore devono essere collegati fuori tensione.
- Gli altri devono essere trasposti e collegati elettricamente.
- Sono necessari più trasmettenti con segnali delle trasmettenti.
- Collegare la trasmittente conforme alla figura 19.
- Procedere come nell'esempio.



☞ Con quest'esempio è importante che le estremità delle conduzioni isolate dalla guaina siano torciate insieme. Le estremità delle conduzioni devono essere collegate elettricamente in modo perfetto.

☞ Se è disponibile soltanto una trasmittente, occorre collaudare uno dopo l'altro i conduttori rivestiti mediante inversione dei collegamenti della trasmittente.

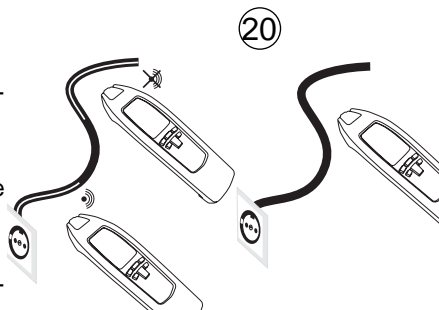
☞ La commutazione del tasto 4 da LEVEL I « a »LEVEL III« aumenta per circa cinque volte il raggio d'azione.

## **Rilevamento tensione di rete Rilevamento interruzioni di circuiti**

Il controllo avviene conforme illustrazione 20.

☞ Per questa applicazione non è necessaria la trasmittente.

- Impostare il ricevitore sul modo "rilevamento tensione di rete".



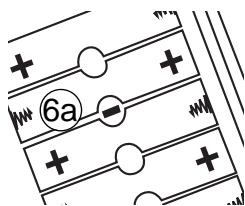
La visualizzazione del barografo per il volume del segnale (9 e) e la frequenza del segnale dipendono dall'altezza della tensione da controllare e dalla distanza della conduzione sotto tensione. Maggiore è la frequenza maggiore è la tensione in pratica minore è la distanza verso la conduzione.

⚠ Le diverse intensità dei segnali non affermano niente circa il tipo o l'altezza della tensione. Un'affermazione sicura circa la tensione è possibile soltanto con un solo misuratore di tensione.

☞ Quando si controllano ai cavi dell'allacciamento alla rete, le interruzioni è importante collegare entrambe le conduzioni alla fase. (girare la spina a 180°).




## L'impostazione dei codici



Prima di impostare i codici occorre spegnere l'apparecchio.

- Eliminare le pile dalla trasmittente .
- Tirare fuori il jumper dal vano batteria (6 a).
- Inserire le pile con la polarità esatta.
- Mettere in funzione la trasmittente con il tasto 5.
- Impostare con il tasto 4 il codice desiderato.

 I codici impostabili sono: (R, F, E, H, Q, D, C).

- Spegnere la trasmittente con il tasto 5, eliminare le pile ed inserire nuovamente il jumper.
- Inserire le pile e il vano batterie conforme 8.2.
- Ora l'apparecchio è pronto per l'uso con il codice nuovo impostato.

## Funzionalità della pila

Per attivare il funzionamento della pila (10) premere il tasto 13. Dopo circa 60 secondi si disattiva automaticamente, per disattivarla manualmente premere nuovamente il tasto 13.

## Manutenzione

Se utilizzato conformemente alle presenti istruzioni per l'uso, l'apparecchio non richiede alcuna manutenzione speciale. In caso di problemi d'utilizzo è a Vostra disposizione il servizio di consulenza gratis. Si prega di tener pronto in caso di richieste riguardanti l'apparecchio, la denominazione del prodotto ed il numero di serie. Questi sono riportati sulla targhetta identificativa sulla parte posteriore dell'apparecchio. Se accadono degli errori di funzionamento durante o dopo il periodo di garanzia, il nostro servizio d'assistenza verificherà immediatamente l'apparecchio.

## Pulitura


Gli apparecchi che si sporcano nell'uso quotidiano vanno puliti con un panno umido e un detergente domestico. Non utilizzare mai detersivi aggressivi o solventi.


 Prima di pulire l'apparecchio, staccarlo da tutti i circuiti di misurazione.


Non utilizzare mai detersivi aggressivi o solventi. In seguito alla pulitura non impiegare l'apparecchio affinché non si è completamente asciugato.


## Sostituzione delle pile


Quando compare il simbolo della batteria nell'indicazione (3 d-trasmittente/ 9 c-ricevitore) occorre sostituire le batterie.


 Prima di sostituire le pile deve essere messo fuori funzione l'apparecchio e scollegati tutti i circuiti di misura.

 La disposizione corretta delle pile è illustrata sul fondo del vano batteria.

 Le pile con polarità scorretta possono danneggiare l'apparecchio. Inoltre possono esplodere o provocare un incendio.

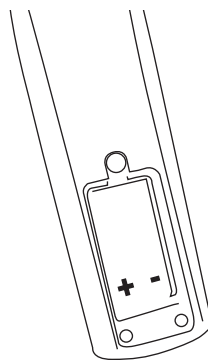
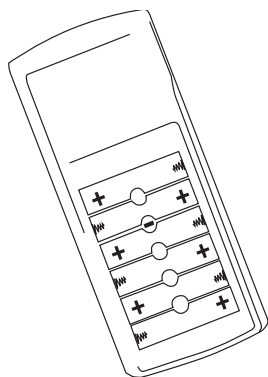
 Possono essere utilizzate soltanto le pile specificate nei dati tecnici (6 x 1,5 V tipo IEC LR6, mini-gnon).


 Non tentare mai di smontare un elemento della batteria! L'elettrolita nell'elemento è molto alcalino. Pericolo di corrosione! In caso di contatto con la pelle o con i vestiti risciacquare con acqua immediatamente la parte colpita. Se un elettrolita capita nell'occhio occorre risciacquarlo immediatamente con acqua pura e consultare un medico.


 Non tentare mai di collegare i due poli di un elemento della batteria ad esempio con un filo metallico. La corrente di corto circuito molto alta che si genera sviluppa caldo. Pericolo d'incendio e d'esplosione!


Per la sostituzione delle pile (trasmettente e ricevitore) procedere come segue:

- Spegnere l'apparecchio, scollegarlo da tutti i circuiti di misura.
- Sbloccare le viti sul lato posteriore dell'apparecchio. Sollevare la copertura del vano batterie.
- Eliminare le pile consumate.
- Inserire le nuove pile con la polarità esatta. Per la polarità vedere disegno seguente.
- Mettere sopra la copertura della batteria e avvitare le viti.
- Ora l'apparecchio è pronto per l'uso.



 Si prega di rispettare l'ambiente. Non gettare le pile scariche nella spazzatura domestica, bensì consegnarle ad un centro di raccolta per rifiuti speciali o al punto di vendita.


 Rispettare le disposizioni in vigore riguardanti la ripresa, il riciclaggio e lo smaltimento di pile e accumulatori.

-  In caso l'apparecchio non è utilizzato per un lungo periodo di tempo occorre estrarre le pile. Se l'apparecchio è imbrattato da elementi di batteria consumati, occorre inviare l'apparecchio nello stabilimento per la pulitura e controllo.

## **Trasmittente**

Dispositivo di protezione incorporato

I dispositivi di protezione incorporati proteggono l'apparecchio contro sovraccarico o da comandi disadatti.

-  Il dispositivo di protezione nell'apparecchio può essere sostituito soltanto dal nostro servizio d'assistenza.

Rilevamento di un dispositivo di protezione sganciato:

Se la trasmittente produce soltanto un segnale di uscita zero debole, potrebbe essere sganciato il dispositivo di protezione.

Per verificare se è sganciato il dispositivo di protezione procedere come segue:

 Scollegare la trasmittente da tutti i circuiti di misura.

- Mettere in funzione la trasmittente.
- Impostare il livello di trasmissione I.
- Collegare un circuito di misura in modo unipolare al collegamento 1.
- Mettere in funzione il ricevitore, rilevare il segnale nel cavo e posare sul cavo il ricevitore con la testata del sensore.
- Inserire l'estremità aperta del cavo nella presa di collegamento 2.
- Con dispositivo di protezione intatto si raddoppia il valore nella visualizzazione del ricevitore.

## **Intervallo di calibratura**

Per garantire la precisione attestata delle misurazioni, l'apparecchio dovrebbe essere controllato e calibrato periodicamente dal nostro servizio d'assistenza. Raccomandiamo di far eseguire la calibratura una volta l'anno. Se si usa spesso l'apparecchio si consigliano termini di tempo più brevi. Se l'apparecchio è usato poco la calibratura, può essere eseguita una volta ogni tre anni.

## Specifiche tecniche

### Trasmittente:

Segnale di uscita zero .....	125 kHz, modulato in ampiezza
Rilevamento tensione parassita	
Gamma di tensioni .....	12...400 V
Gamma di frequenze .....	0...60 Hz
Display .....	LCD con visualizzazione della funzionalità
Rigidità dielettrica.....	max. 400 V AC/DC
Categoria di sovratensione .....	CAT III/300 V
Grado d'inquinamento .....	2
Alimentazione.....	6 x 1,5 V, IEC LR6
Corrente assorbita .....	max. 40 mA
Dispositivo di protezione .....	F 0,5 A 500 V, 6,3 x 32 mm
Temperatura di intervallo .....	0...40°C, max. 80% di umidità relativa (non condensata)
Temperatura di stoccaggio .....	-20...+60°C, max. 80% di umidità relativa (non condensata)
Altitudine oltre NN .....	sino a 2000 m
Dimensioni .....	190 x 85 x 50 mm
Peso .....	circa 260 g (senza batterie)
.....	circa 400 g (con batterie)

### Ricevitore:

Profondità di localizzazione .....	La profondità di localizzazione dipende dal mezzo e dal modo d'impiego
Modo cercafase .....	ca. 0...2 m (uso unipolare)
.....	ca. 0...0,5 m (uso bipolare), con separato conduttore di ritorno fino a 2,5 m
Rilevamento tensione di rete .....	ca. 0...0,4 m
Display .....	LCD con visualizzazione della funzionalità e barra
Alimentazione.....	1 x 9 V, IEC 6LR61
Corrente assorbita .....	circa 17 mA (senza retroilluminazione, senza pila)
.....	ca. 50 mA (con retroilluminazione)
.....	max. 70 mA (retroilluminazione e pila)
Temperatura di intervallo .....	0...40°C, max. 80% di umidità relativa (non condensata)
Temperatura di stoccaggio .....	-20...+60°C, max. 80% di umidità relativa (non condensata)
Altitudine oltre NN .....	sino a 2000 m
Dimensioni .....	250 x 65 x 45 mm
Peso .....	circa 220 g senza batterie
.....	circa 270 g con batterie